

Pelatrici verdure T25E - Pelatrice verdure 25 kg - disco & cilindro abrasivi, trifase

ARTICOLO N° _____

MODELLO N° _____

NOME _____

SIS # _____

AIA # _____



602007 (T25EF350)

Pelatrice da 25 kg con disco
e cilindro abrasivi - trifase

Descrizione

Articolo N° _____

Pelatrice tuberi ad alta produttività. Struttura in acciaio inox. Lo speciale materiale abrasivo (pietra lavica), che ricopre il cilindro ed il disco girevole ed estraibile, garantisce un'ottima qualità di pelatura con uno spreco minimo e lunga durata. Coperchio in policarbonato completamente apribile. Interblocco di sicurezza magnetico che arresta il funzionamento della macchina in caso di apertura dello sportello. Pannello comandi piatto, resistente all'acqua, con timer. I comandi ed il motore hanno protezione acqua IP55.

In dotazione disco abrasivo e cilindro abrasivo per la pelatura di tuberi duri.

Caratteristiche e benefici

- Lo speciale materiale abrasivo (pietra lavica) che ricopre il disco girevole garantisce un'ottima qualità di pelatura.
- Le bucce vengono ridotte in piccoli pezzi per facilitare il processo di scarico.
- In dotazione:
-disco abrasivo e cilindro abrasivo.
- Timer con visualizzazione contro alla rovescia.
- Comando ad impulsi per controllare l'operazione di scarico.
- Dispositivo di sicurezza che impedisce alla macchina di lavorare se lo sportello di scarico è aperto.
- Adatta per 100-500 pasti per servizio.

Costruzione

- Costruzione interamente in acciaio inox.
- Pannello comandi con pulsanti a sfioramento e resistente all'acqua (IP65).
- [NOT TRANSLATED]

Accessori inclusi

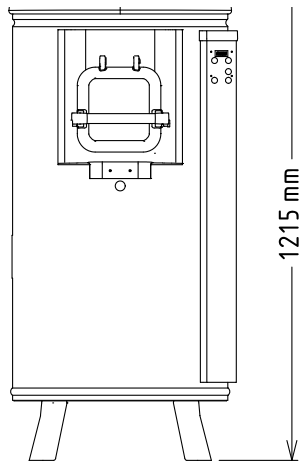
- 1 x Disco abrasivo per pelatrice 25 kg PNC 653506

Accessori opzionali

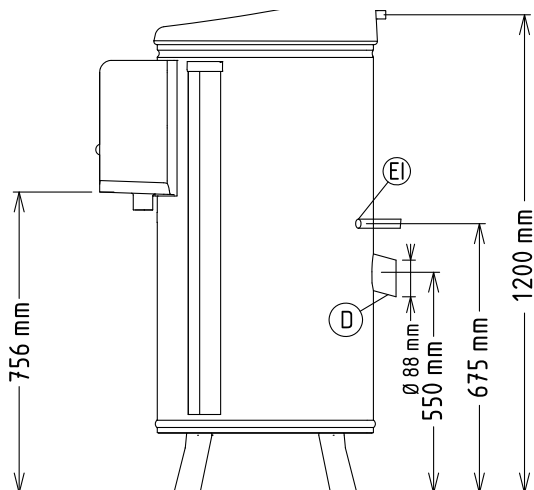
- Vasca carrellata con maniglia e filtro per pelatrice da 25kg PNC 653302
- Disco abrasivo per pelatrice 25 kg PNC 653506
- Dispositivo per agevolare la diluizione degli scarti per pelatrice da 25 kg PNC 653509

Approvazione: _____

Fronte

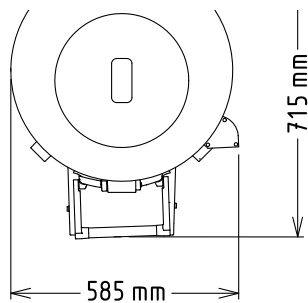


Lato



CWII = Attacco acqua fredda
 D = Scarico acqua
 EI = Connessione elettrica

Alto


Elettrico

Tensione di alimentazione: 220-240/380-415 V/3 ph/50 Hz
 Potenza installata max: 0.9 kW

Capacità

Prestazioni (fino a): 400 kg/ciclo
 Capacità: 25 litri

Informazioni chiave

Dimensioni esterne, larghezza: 585 mm
 Dimensioni esterne, profondità: 785 mm
 Dimensioni esterne, altezza: 1215 mm